

Xcentric RIPPER



KUHN

Schweiz AG

Baumaschinen

KUHN Schweiz AG
Baumaschinen

Niederlassung:

Niederlassung:

CH-3627 Helmberg
Bernstrasse 125

CH-9506 Lommis
Hauptstrasse 3

CH-1070 Puidoux
Rte du village 6bis

Telefon 033 439 88 22
Telefax 033 439 88 02

Telefon 052 376 22 35
Telefax 052 376 30 01

Telefon 021 946 28 46
Telefax 021 946 28 36

mail@kuhn-gruppe.ch
www.kuhn-gruppe.ch

mail@kuhn-gruppe.ch
www.kuhn-gruppe.ch

mail@kuhn-gruppe.ch
www.kuhn-gruppe.ch

Xcentric RIPPER



Referenzenliste

| Modell | Gewicht | Kunde |
|--------|---------|----------------------|
| XR09GO | 1000kg | Marti AG Bern |
| XR15GO | 1600kg | Kropf Hansruedi |
| XR20GO | 2000kg | L. Candrian SA |
| XR30GO | 3000kg | Isenschmid AG |
| XR30GO | 3000kg | Schneider AG |
| XR30GO | 3000kg | F. Somaini AG |
| XR30GO | 3000kg | Luzio Tiefbau AG |
| XR40GO | 4200kg | Eberhard Bau AG |
| XR40GO | 4200kg | Sotrag SA |
| XR40GO | 4200kg | Wettemer Kieswerk AG |
| XR60GO | 6500kg | Eberhard Bau AG |



KUHN

Schweiz AG

Baumaschinen

KUHN Schweiz AG
Baumaschinen

Niederlassung:

Niederlassung:

CH-3627 Helmberg
Bernstrasse 125
CH-9506 Lommis
Hauptstrasse 3
CH-1070 Puidoux
Rte du village 6bis

Telefon 033 439 88 22
Telefax 033 439 88 02
Telefon 052 376 22 35
Telefax 052 376 30 01
Telefon 021 946 28 46
Telefax 021 946 28 36

mail@kuhn-gruppe.ch
www.kuhn-gruppe.ch
mail@kuhn-gruppe.ch
www.kuhn-gruppe.ch
mail@kuhn-gruppe.ch
www.kuhn-gruppe.ch

Xcentric RIPPER



Unterwassereinsatz

Ohne spezielle Anpassungen oder Modifikationen ist der Ripper auch gefahrlos ohne Leistungsverlust sowohl in Salzwasser als auch in Süßwasser für den Unterwassereinsatz geeignet.

Geringe Geräuschbelastung

Der vom Ripper erzeugte Geräuschpegel steigt proportional zur Festigkeit des zu bearbeitenden Materials an.

Beim Einsatz in Gips oder Mergelgestein ist die Geräuschproduktion des Rippers vernachlässigbar gering. Beim Einsatz in harten Materialien wie Kalkstein steigt der Geräuschpegel zwar erheblich an, liegt jedoch immer noch 10 dB unter dem eines vergleichbaren Hydraulikhammers.

Keine tägliche Wartung erforderlich

Aufgrund seiner mechanischen Konstruktion ist weder eine tägliche Wartung noch Schmierung des Rippers erforderlich. Es sind lediglich die in diesem Handbuch aufgeführten Wartungsintervalle einzuhalten.



KUHN

Schweiz AG

Baumaschinen

KUHN Schweiz AG
Baumaschinen

Niederlassung:

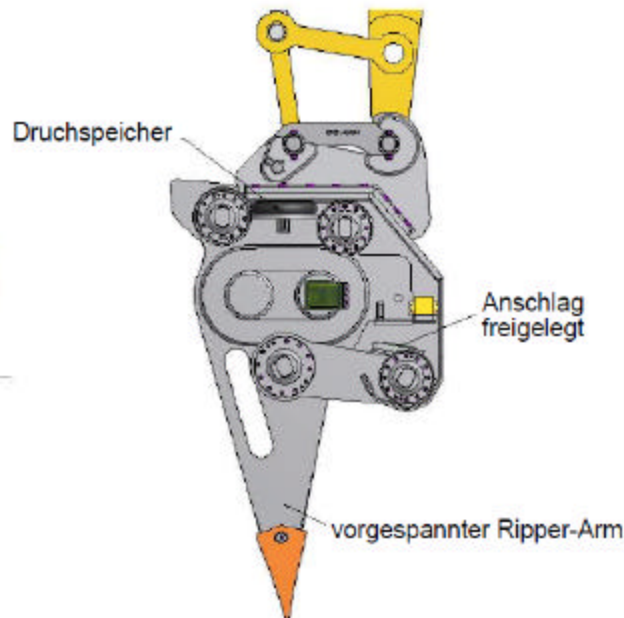
Niederlassung:

CH-3627 Helmberg
Bernstrasse 125
CH-9506 Lommis
Hauptstrasse 3
CH-1070 Puidoux
Rte du village 6bis

Telefon 033 439 88 22
Telefax 033 439 88 02
Telefon 052 376 22 35
Telefax 052 376 30 01
Telefon 021 946 28 46
Telefax 021 946 28 36

mail@kuhn-gruppe.ch
www.kuhn-gruppe.ch
mail@kuhn-gruppe.ch
www.kuhn-gruppe.ch
mail@kuhn-gruppe.ch
www.kuhn-gruppe.ch

Xcentric RIPPER



KUHN

Schweiz AG

Baumaschinen

KUHN Schweiz AG
Baumaschinen

Niederlassung:

Niederlassung:

CH-3627 Helmberg
Bernstrasse 125

CH-9506 Lommis
Hauptstrasse 3

CH-1070 Puidoux
Rte du village 6bis

Telefon 033 439 88 22
Telefax 033 439 88 02

Telefon 052 376 22 35
Telefax 052 376 30 01

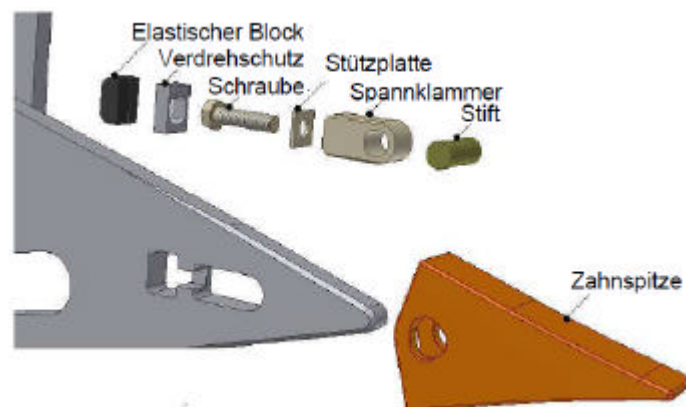
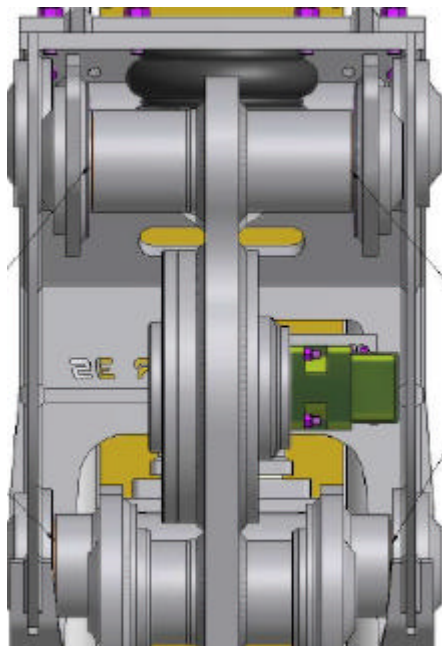
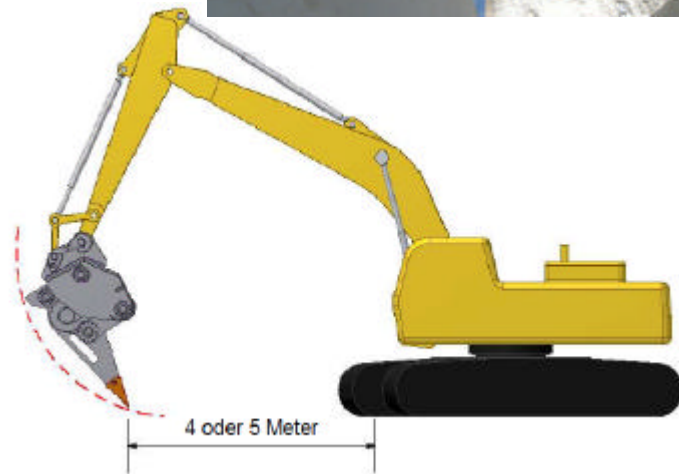
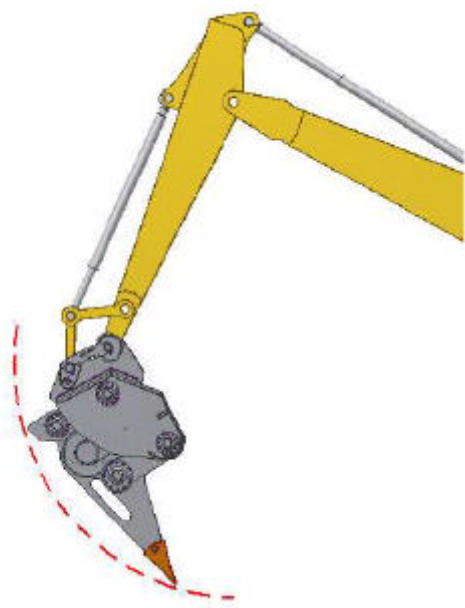
Telefon 021 946 28 46
Telefax 021 946 28 36

mail@kuhn-gruppe.ch
www.kuhn-gruppe.ch

mail@kuhn-gruppe.ch
www.kuhn-gruppe.ch

mail@kuhn-gruppe.ch
www.kuhn-gruppe.ch

Xcentric RIPPER



KUHN

Schweiz AG

Baumaschinen

KUHN Schweiz AG
Baumaschinen
Niederlassung:
Niederlassung:

CH-3627 Helmberg
Bernstrasse 125
CH-9506 Lommis
Hauptstrasse 3
CH-1070 Puidoux
Rte du village 6bis

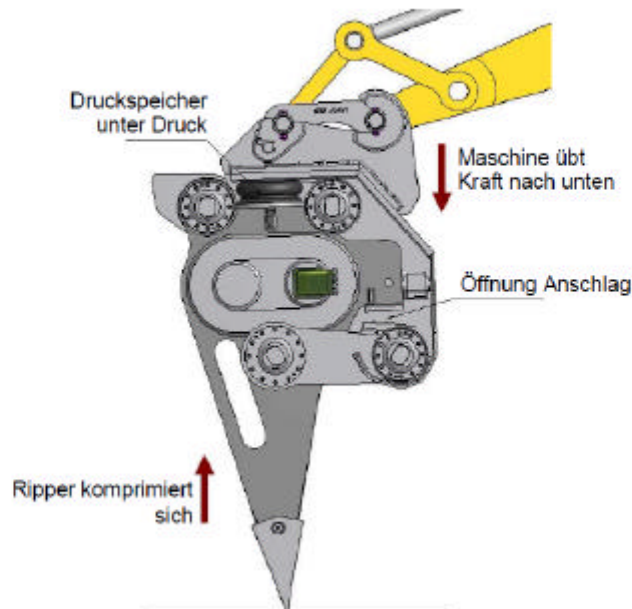
Telefon 033 439 88 22
Telefax 033 439 88 02
Telefon 052 376 22 35
Telefax 052 376 30 01
Telefon 021 946 28 46
Telefax 021 946 28 36

mail@kuhn-gruppe.ch
www.kuhn-gruppe.ch
mail@kuhn-gruppe.ch
www.kuhn-gruppe.ch
mail@kuhn-gruppe.ch
www.kuhn-gruppe.ch

Xcentric RIPPER



Arbeitsstellung: Der Ripper ist so aufgestellt, dass der Ripper-Arm zum Grundrahmen hin angedrückt wird.



KUHN

Schweiz AG

Baumaschinen

KUHN Schweiz AG
Baumaschinen

Niederlassung:

Niederlassung:

CH-3627 Helmberg
Bernstrasse 125
CH-9506 Lommis
Hauptstrasse 3
CH-1070 Puidoux
Rte du village 6bis

Telefon 033 439 88 22
Telefax 033 439 88 02
Telefon 052 376 22 35
Telefax 052 376 30 01
Telefon 021 946 28 46
Telefax 021 946 28 36

mail@kuhn-gruppe.ch
www.kuhn-gruppe.ch
mail@kuhn-gruppe.ch
www.kuhn-gruppe.ch
mail@kuhn-gruppe.ch
www.kuhn-gruppe.ch

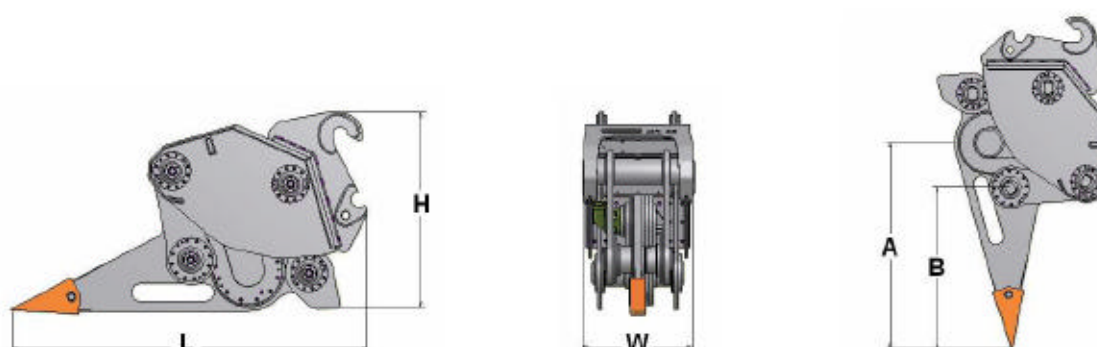
Xcentric RIPPER



Standardspezifikation

| Modell | | XR 10 | XR 15 | XR 20 | XR 30 |
|----------------------------|-------|----------------|-------|------------|------------|
| Beschreibung | | | | | |
| Trägergerät | tons | 7 - 10 | | 18 - 22 | 23 - 31 |
| Gewicht mit Trägerelement | kg | 930 | | 2337 | 3167 |
| Gewicht ohne Trägerelement | kg | 829 | | 2000 | 2803 |
| Hydraulik arbeitsdruck | MPa | 15 - 18 | | 18 - 20 | 22 - 24 |
| Staudruck max. | MPa | 0,6 | | 0,6 | 0,6 |
| Erforderliche Ölmenge | l/min | 60 | | 150 | 180 |
| Frequenz | 1/min | 1500 | | 1400 | 1300 |
| Abmessungen L x W x H | cm | 167,5x50x115,6 | | 227x78x175 | 261x85x177 |
| Abmessung A | cm | 102,3 | | 149 | 179,1 |
| Abmessung B | cm | 75,8 | | 111,2 | 139,1 |
| Druckspeicherdruck | MPa | 0,6 | | 0,5 | 0,5 |

| Modell | | XR 40 | XR 50 | XR 60 | XR 80 |
|----------------------------|-------|------------|-------|-------------|-------|
| Beschreibung | | | | | |
| Trägergerät | tons | 32 - 44 | | 48 - 69 | |
| Gewicht mit Trägerelement | kg | 4100 | | 6603 | |
| Gewicht ohne Trägerelement | kg | 3600 | | 5670 | |
| Hydraulik arbeitsdruck | MPa | 20 - 24 | | 23 - 24 | |
| Staudruck max. | MPa | 0,6 | | 0,6 | |
| Erforderliche Ölmenge | l/min | 200 - 250 | | 300 | |
| Frequenz | 1/min | 1200 | | 1200 | |
| Abmessungen L x W x H | cm | 288x93x164 | | 335x113x207 | |
| Abmessung A | cm | 198,7 | | 223,8 | |
| Abmessung B | cm | 155,2 | | 168 | |
| Druckspeicherdruck | MPa | 0,5 | | 0,2 | |



KUHN

Schweiz AG

Baumaschinen

KUHN Schweiz AG
Baumaschinen

Niederlassung:

Niederlassung:

CH-3627 Helmberg
Bernstrasse 125
CH-9506 Lommis
Hauptstrasse 3
CH-1070 Puidoux
Rte du village 6bis

Telefon 033 439 88 22
Telefax 033 439 88 02
Telefon 052 376 22 35
Telefax 052 376 30 01
Telefon 021 946 28 46
Telefax 021 946 28 36

mail@kuhn-gruppe.ch
www.kuhn-gruppe.ch
mail@kuhn-gruppe.ch
www.kuhn-gruppe.ch
mail@kuhn-gruppe.ch
www.kuhn-gruppe.ch

Xcentric RIPPER



KUHN

Schweiz AG

Baumaschinen

**KUHN Schweiz AG
Baumaschinen**

Niederlassung:

Niederlassung:

CH-3627 Helmberg
Bernstrasse 125

CH-9506 Lommis
Hauptstrasse 3

CH-1070 Puidoux
Rte du village 6bis

Telefon 033 439 88 22
Telefax 033 439 88 02

Telefon 052 376 22 35
Telefax 052 376 30 01

Telefon 021 946 28 46
Telefax 021 946 28 36

mail@kuhn-gruppe.ch
www.kuhn-gruppe.ch

mail@kuhn-gruppe.ch
www.kuhn-gruppe.ch

mail@kuhn-gruppe.ch
www.kuhn-gruppe.ch